



COMUNE DI ARDEA

Città Metropolitana di Roma Capitale

PROJECT FINANCING per:

Affidamento in concessione dell'Ampliamento del Cimitero Comunale e costruzione del Tempio della Cremazione con progettazione, realizzazione, servizio di gestione e manutenzione mediante il ricorso al Finanziamento Tramite Terzi (F.T.T.) (ai sensi dell'art.153, comma 19, del D.Dlgs. 163/2009 e ss.mm.ii.)

"PROMOTORE"

INTEGRAZIONI SUCCESSIVE ALLA COMMISSIONE AMBIENTE del 29/01/2016

DOCUMENTO:

APPROFONDIMENTO ARCHITETTONICO: LOCULI A CANTERA

IL PROMOTORE:

Costituenda A.T.I.

"Costruzioni Stradali & Consolidamenti" s.r.l. (Mandante)

"D'Urso Impianti" s.r.l. (Mandataria)

Timbro e firma:

Data:

FEBBRAIO
2016

Scala:

1:50

IL RESPONSABILE del PROGETTO:

Arch. Michele Stamegna

Arch. Diva Stamegna
Arch. Rossana Suprano
Geom. Fabio Stamegna
Ing. Annarita Figliozzi

Timbro e firma:

Tav. n.

08

I COLLABORATORI al PROGETTO:

Arch. Antonio Stamegna
Arch. Cristina Ciccone

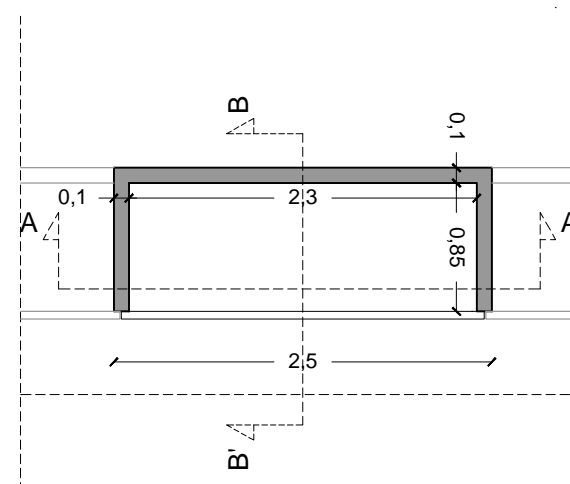
Arch. Anna Cardì
Ing. Giovanni Di Manno

IL R.U.P.

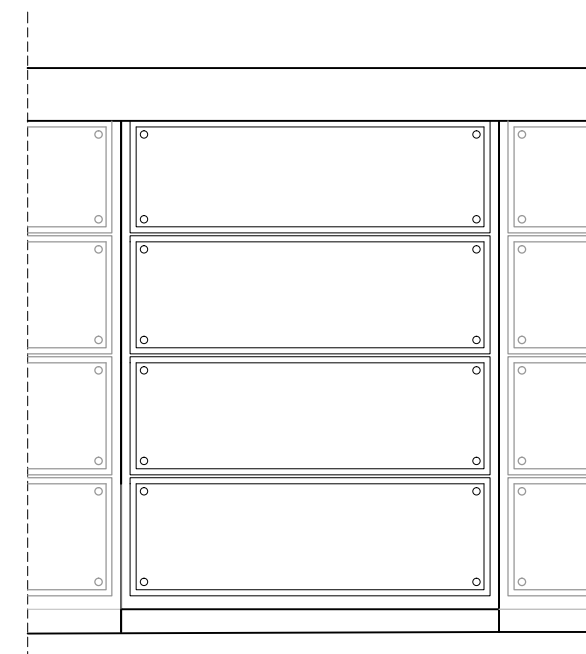
Revisione:

AI TERMINI DI LEGGE IL PROGETTISTA SI RISERVA LA PROPRIETA' DI QUESTO ELABORATO GRAFICO CON LA PROIBIZIONE DI RIPRODURLO O TRASMETTERLO A TERZI SENZA AUTORIZZAZIONE.

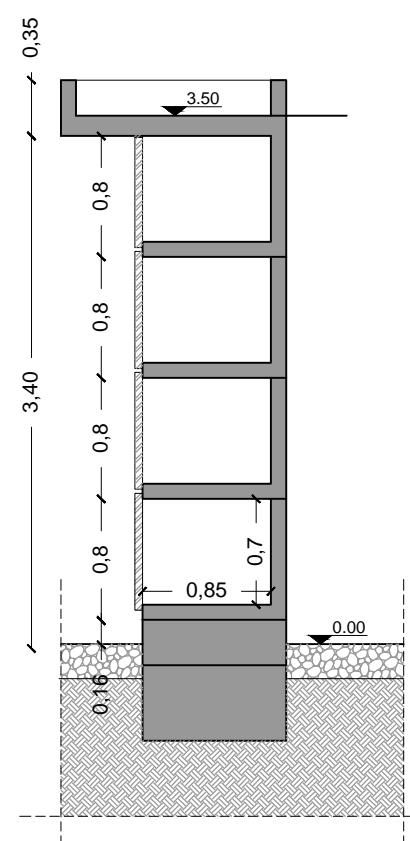
LOCULI A CANTERA
SCALA 1:50



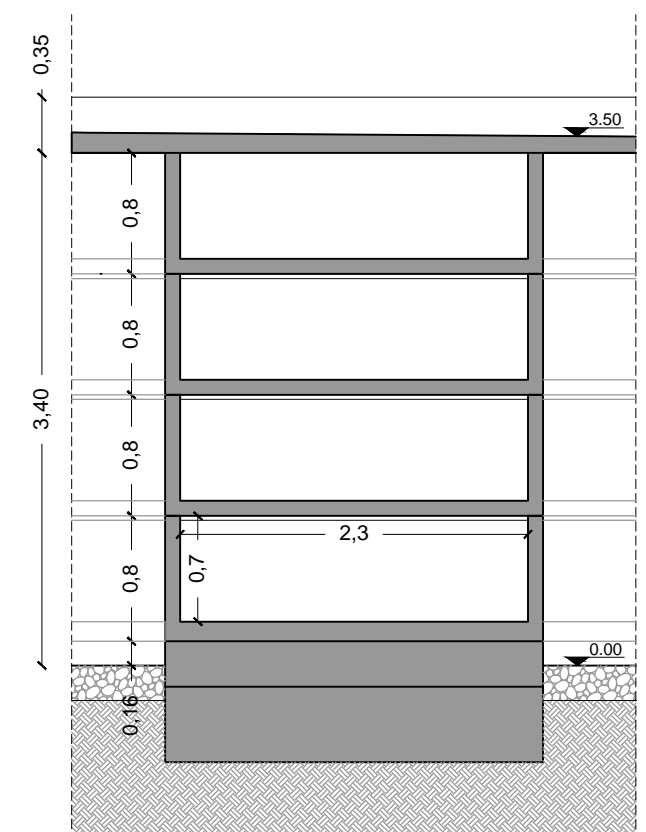
PIANTA



PROSPETTO FRONTALE



SEZIONE B'-B



SEZIONE A-A'