



# COMUNE DI ARDEA

Città Metropolitana di Roma Capitale

## PROJECT FINANCING per:

Affidamento in concessione dell'Ampliamento del Cimitero Comunale e costruzione del Tempio della Cremazione con progettazione, realizzazione, servizio di gestione e manutenzione mediante il ricorso al Finanziamento Tramite Terzi (F.T.T.)  
(ai sensi dell'art.153, comma 19, del D.Dlgs. 163/2009 e ss.mm.ii.)

"PROMOTORE"

INTEGRAZIONI SUCCESSIVE ALLA COMMISSIONE AMBIENTE del 29/01/2016

DOCUMENTO:

## APPROFONDIMENTO ARCHITETTONICO: TOMBE INTERRATE SINGOLE

IL PROMOTORE:

Costituenda A.T.I.  
"Costruzioni Stradali & Consolidamenti" s.r.l. (Mandante)  
"D'Urso Impianti" s.r.l. (Mandataria)

Timbro e firma:

Data:  
FEBBRAIO  
2016

Scala:  
1:50 - 1:100

IL RESPONSABILE del PROGETTO:

Arch. Michele Stamegna  
Arch. Diva Stamegna  
Arch. Rossana Suprano  
Geom. Fabio Stamegna  
Ing. Annarita Figliozzi

Timbro e firma:

Tav. n.

10

I COLLABORATORI al PROGETTO:

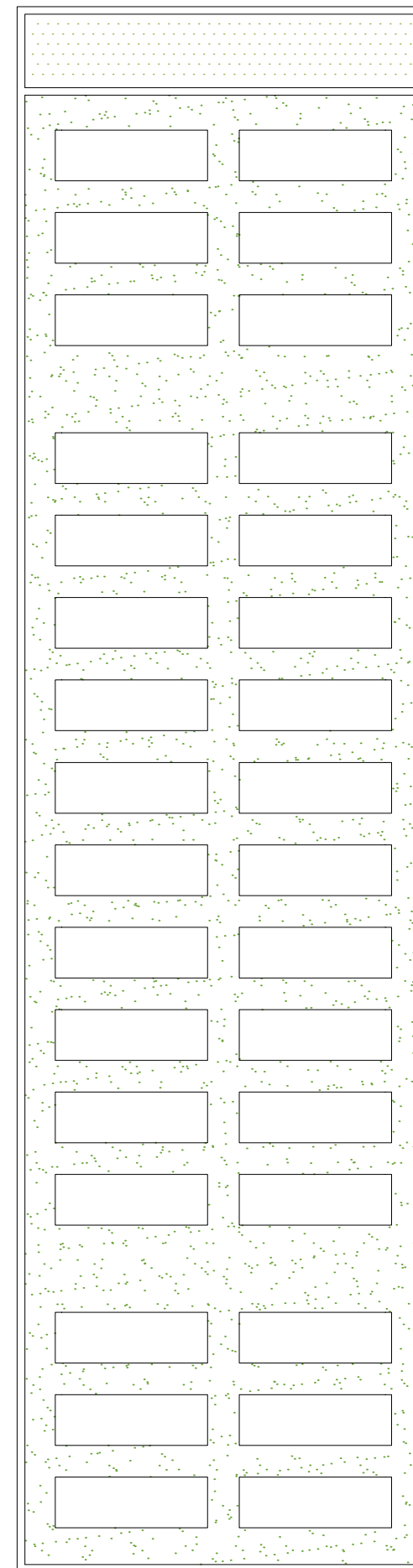
Arch. Antonio Stamegna Arch. Anna Cardì  
Arch. Cristina Ciccone Ing. Giovanni Di Manno

Revisione:

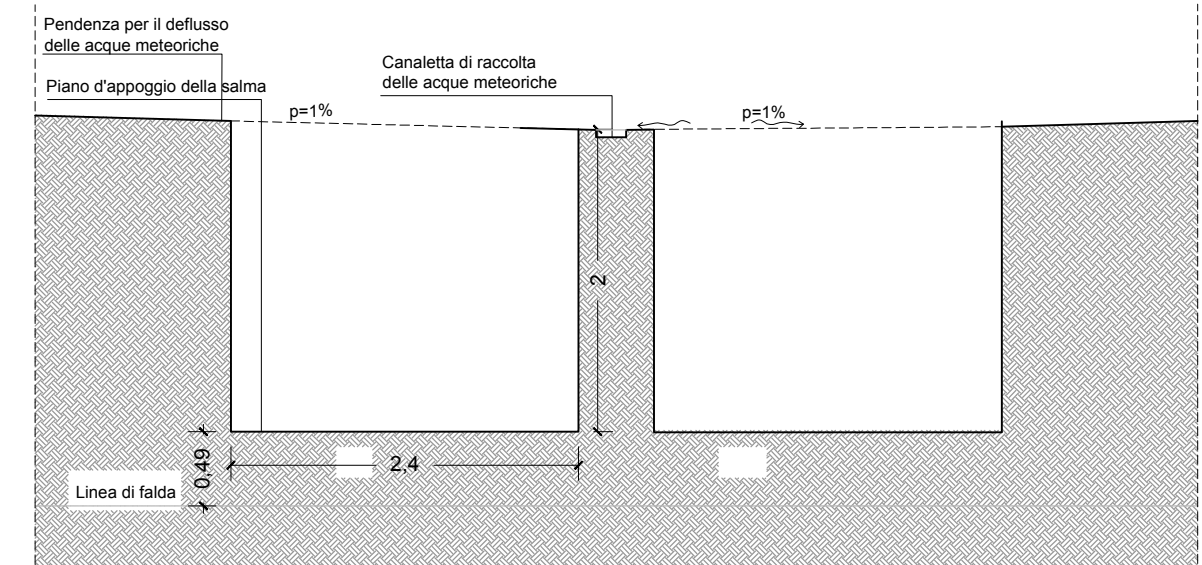
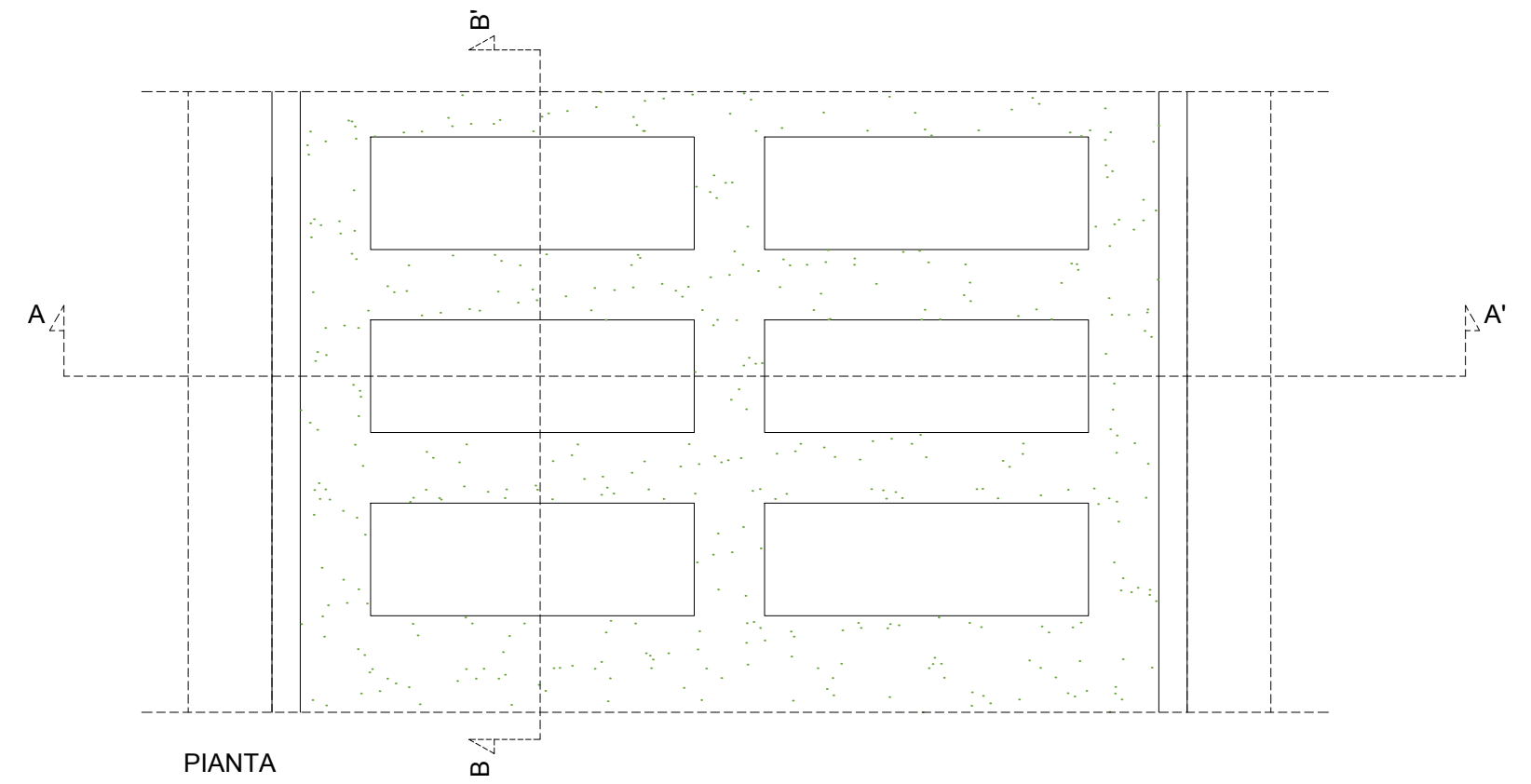

IL R.U.P.

AI TERMINI DI LEGGE IL PROGETTISTA SI RISERVA LA PROPRIETA' DI QUESTO ELABORATO GRAFICO CON LA PROIBIZIONE DI RIPRODURLO O TRASMETTERLO A TERZI SENZA AUTORIZZAZIONE.

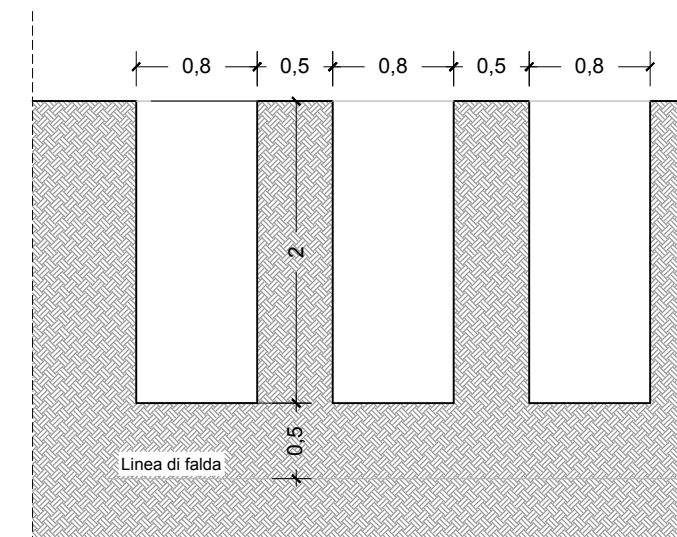
STRALCIO PLANIMETRIA TOMBE SINGOLE INTERRATE  
SCALA 1:100



TOMBE SINGOLE INTERRATE  
SCALA 1:50



SEZIONE A-A'  
SCALA 1:50



SEZIONE B-B'  
SCALA 1:50