

15



ARDEA-2019-0013874

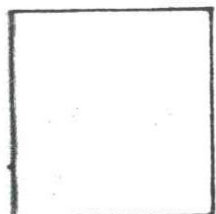
05-03-2019 12:57:54

REGIONE LAZIO  
 COMITATO REGIONALE PER IL TERRITORIO  
 VOTO N. DEL  
 0250/1 11 MAG. 2017  
 IL SEGRETARIO

*F.TO Arch. Fabio Bisogni*

prov di Roma -1. AGO. 1997

**PIANO PARTICOLAREGGIATO  
 DI ESECUZIONE  
 ART. 13 LEGGE 1150/42**



prog arch. RINALDO SEBASTI  
 coll. arch. LUIGI DE FELICI  
 arch. PAOLO FIACCAVENTO  
 arch. CLAUDIO MIANO





**COMUNE DI ARDEA**  
 (Città di Ardea)  
 Copia Conforme all Originale  
 Ardea, li 16-09-2013  
 Il Funzionario Incaricato  
**COMUNE DI ARDEA**  
 Il Dirigente Area V e V  
 Area Urbanistica  
 Allegato alla deliberazione commissariale  
 n. 44 del 28.08.11  
 Il Segretario Comunale  
 RESPONSABILE TECNICO  
 Dott. Ing. Sergio Quiliani

ELABORATO GRAFICO PUBBLICATO ALL'ALBO  
 PRETORIO DEL COMUNE DI ARDEA DAL 09/09/1997  
 AL 09/10/1997 E DAL 24/02/1998 AL 26/03/1998

NUCLEO  
**N° 1**  
**VALLE CAIA**

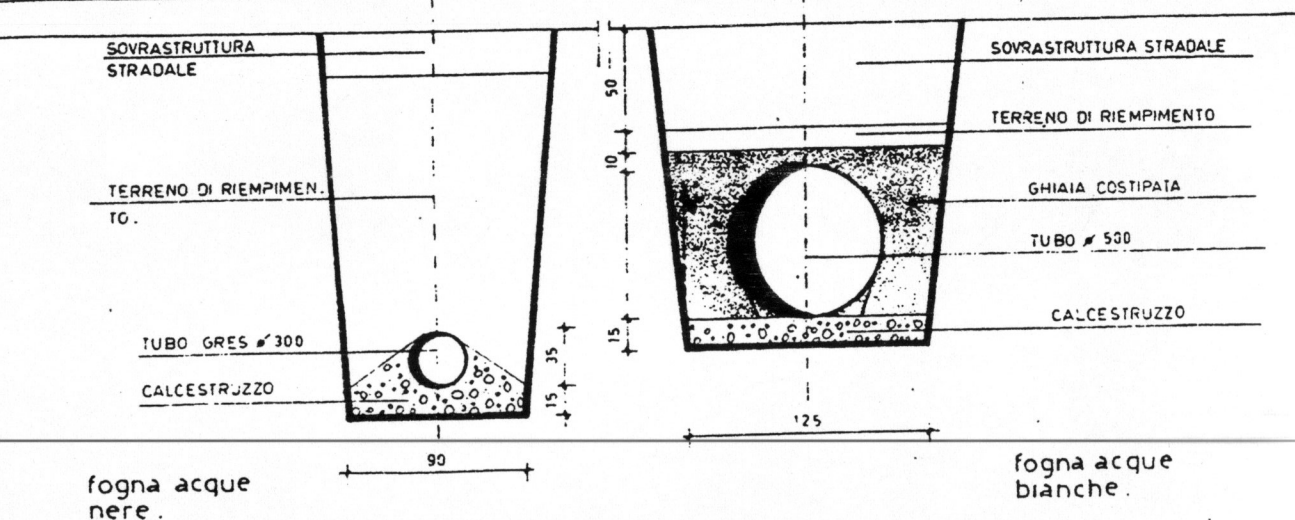
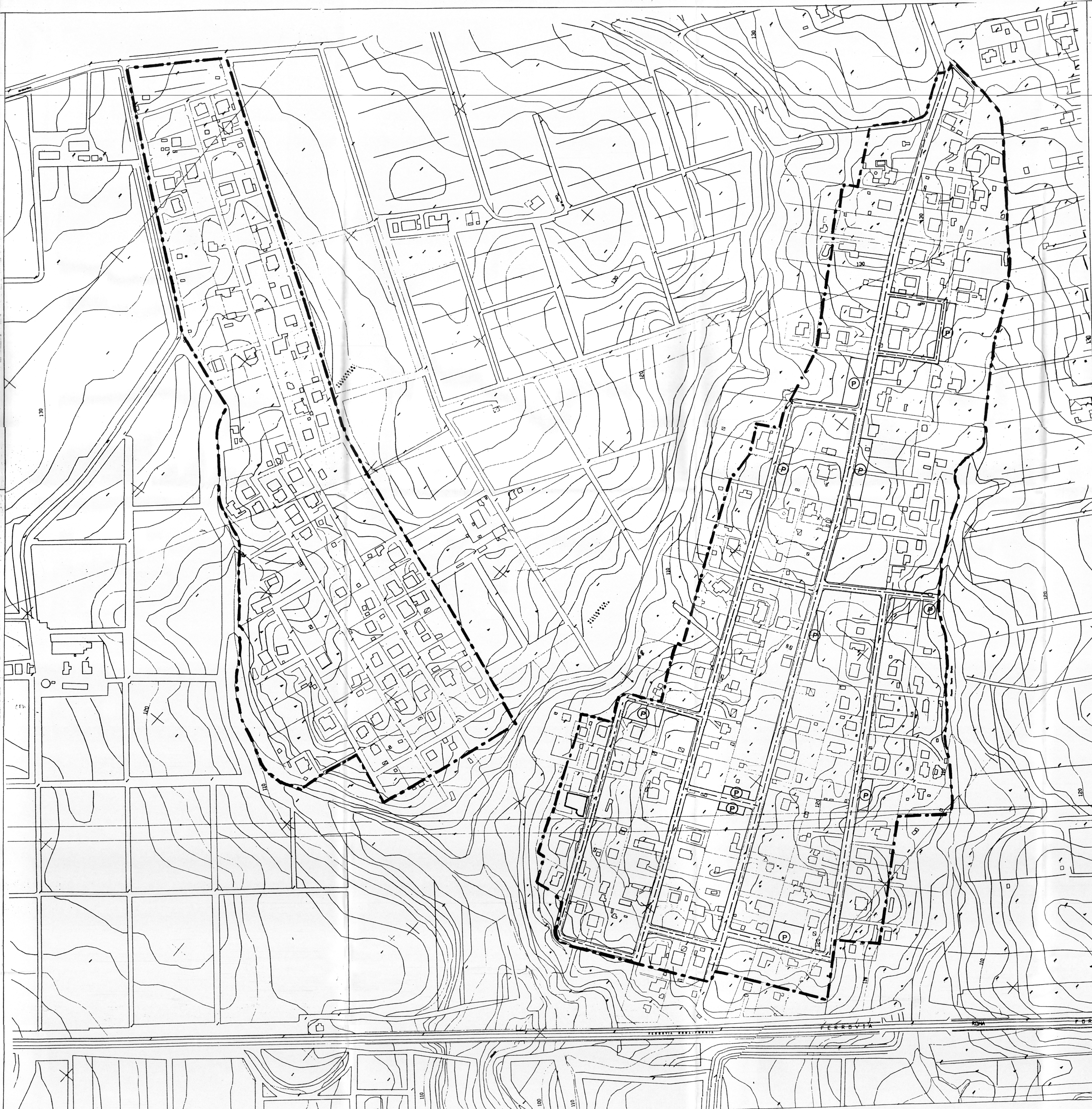
**TAV. 5**  
 rapp. 1:2000  
**Rete idrica, fognaria e pubblica illuminazione**

**COMUNE DI ARDEA**  
 prov. di Roma  
 - 1. AGO. 1927  
**PIANO PARTICOLAREGGIATO DI ESECUZIONE**  
 ART. 13 LEGGE 115042

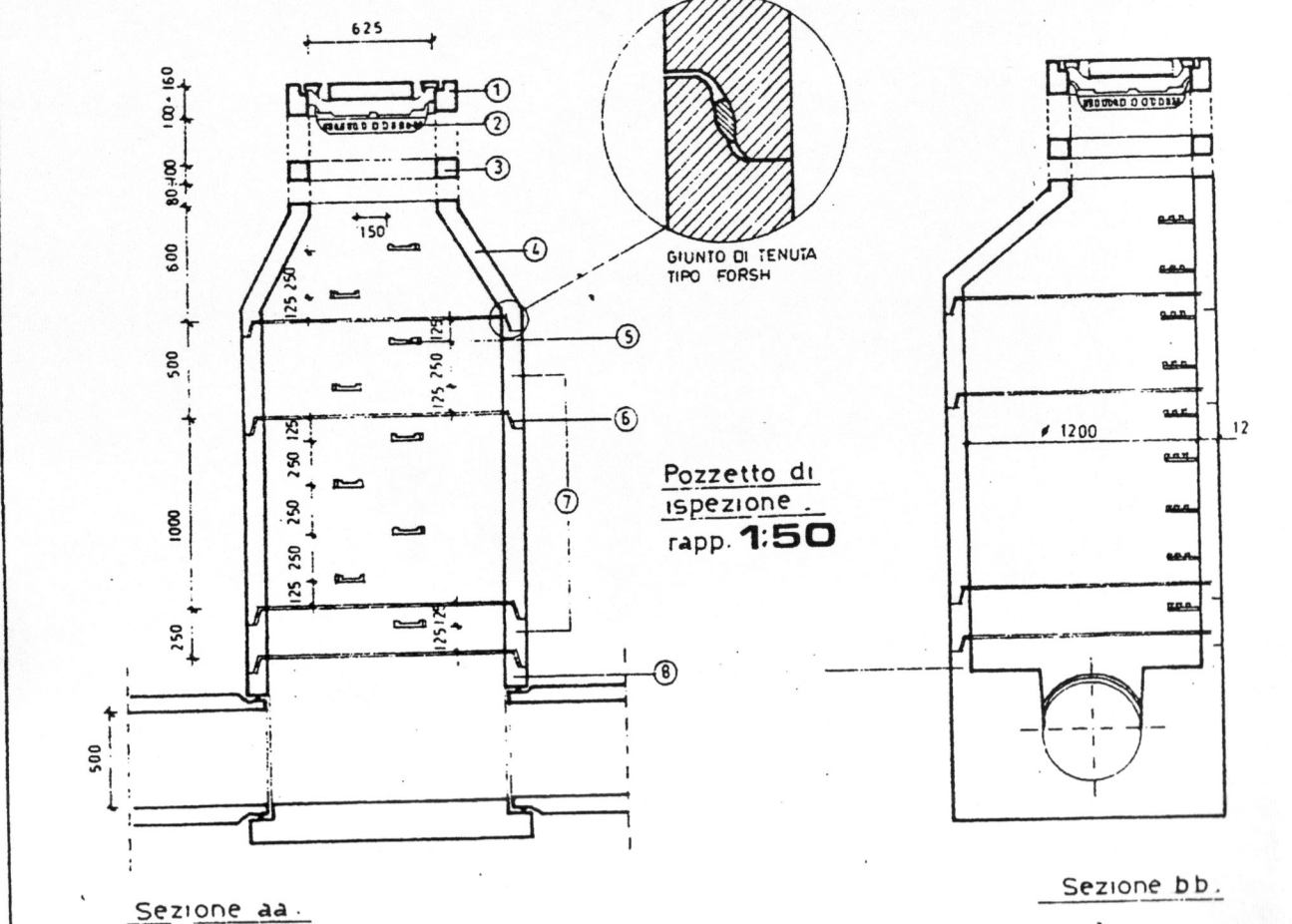
prog. arch. RINALDO SEBASTI  
 coll. arch. LUIGI DE FELICI  
 arch. PAOLO FIACCAVENTO  
 arch. CLAUDIO MIANO

**Legenda**  
 - - - - - tracciato delle reti idrica, fognaria e pubblica illuminazione  
 - - - - - perimetro di RP

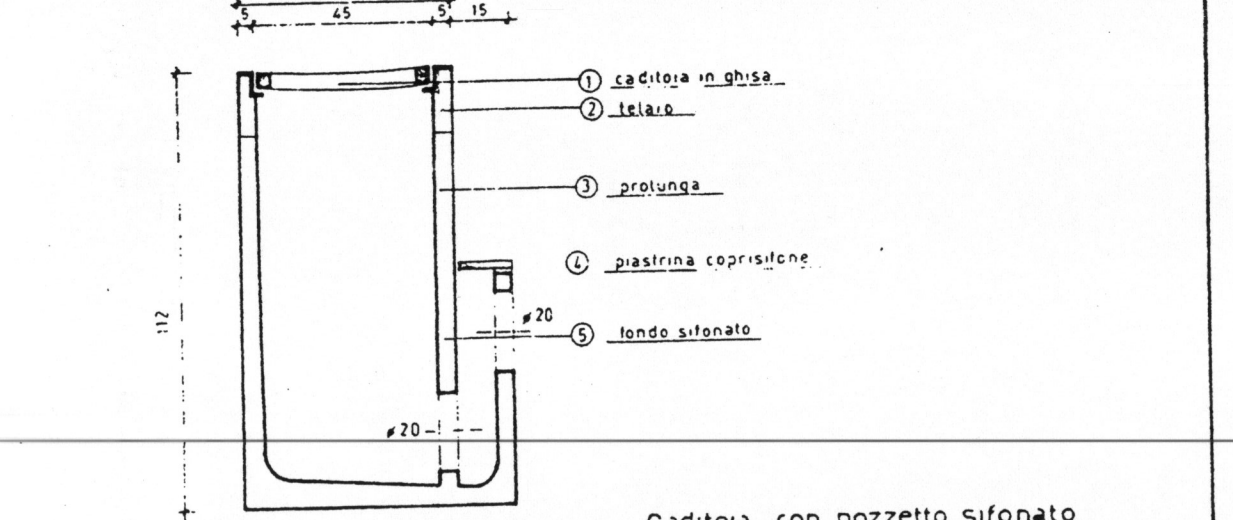
REGIONE LAZIO  
 PRESIDENZA GIUNTA REGIONALE  
 D.D. n. 652 del 07. NOV. 2019  
 D.D. n. 5 del 05. MAR. 2019  
 Il Funzionario Responsabile  
 Paolo Pacifico



fogna acque nere  
 sezione stradale tipo rapp. 1:50

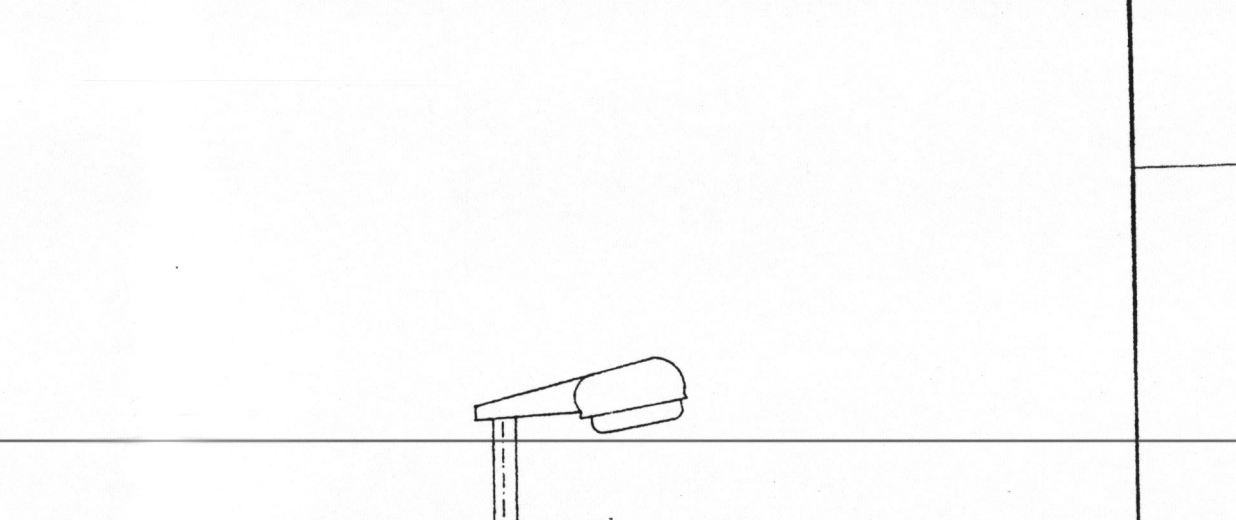


Pozzetto di ispezione rapp. 1:50  
 Sezione aa  
 Sezione bb  
 Pianta



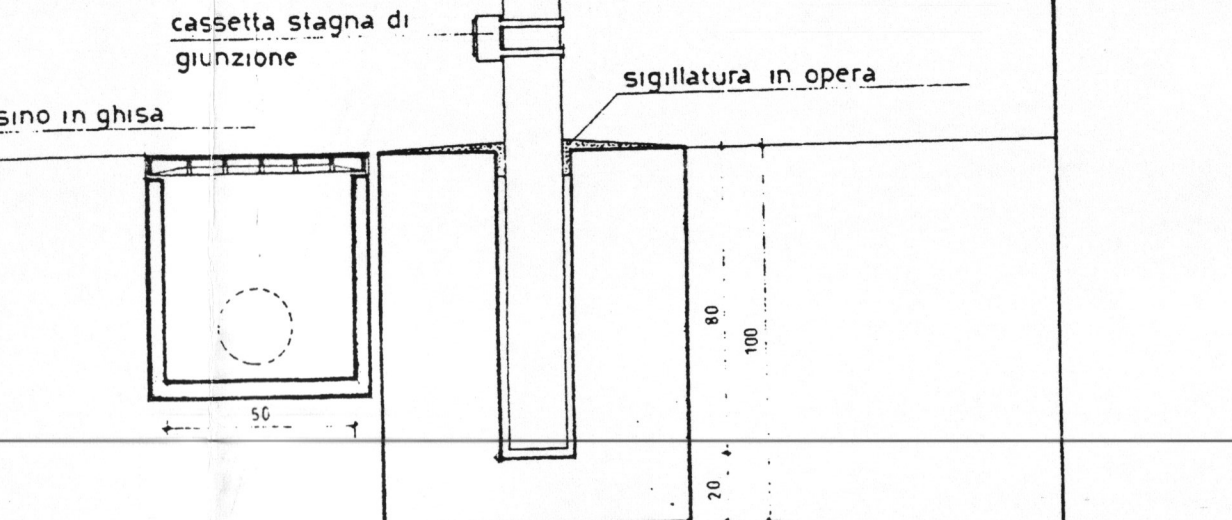
Cassetta con pozzetto sifonato  
 rapp. 1:20

**Particolari costruttivi**



PROSPETTO-SEZIONE PALO TIPO

**Particolari costruttivi**



cassetta stagna di giunzione

rapp. 1:20  
 basamento palo per illuminazione pubblica 80x80  
 pozzetto prefab. bricato 90x90