

33



ARDEA-2019-0013874  
05-03-2019 12:57:54

**COMUNE DI ARDEA**

(Prov. di Roma)

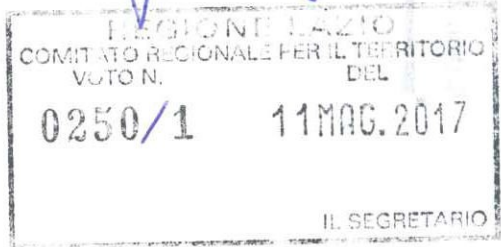
Copia Conforme all Originale  
Ardea, li 16-09-2013

Il Funzionario Incaricato

**COMUNE DI ARDEA**

il Dirigente Area IV e V

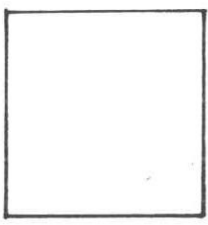
Arch. Luca Scarpolini



F.TO Arch. Fabio Bisogni

prov di Roma

**PIANO PARTICOLAREGGIATO  
DI ESECUZIONE  
ART 13 LEGGE 1150/42**



- prog arch. RINALDO SEBASTIANO
- coll arch. LUIGI DE FELICI
- arch. PAOLO FIACCAVENTO
- arch. CLAUDIO MIANO



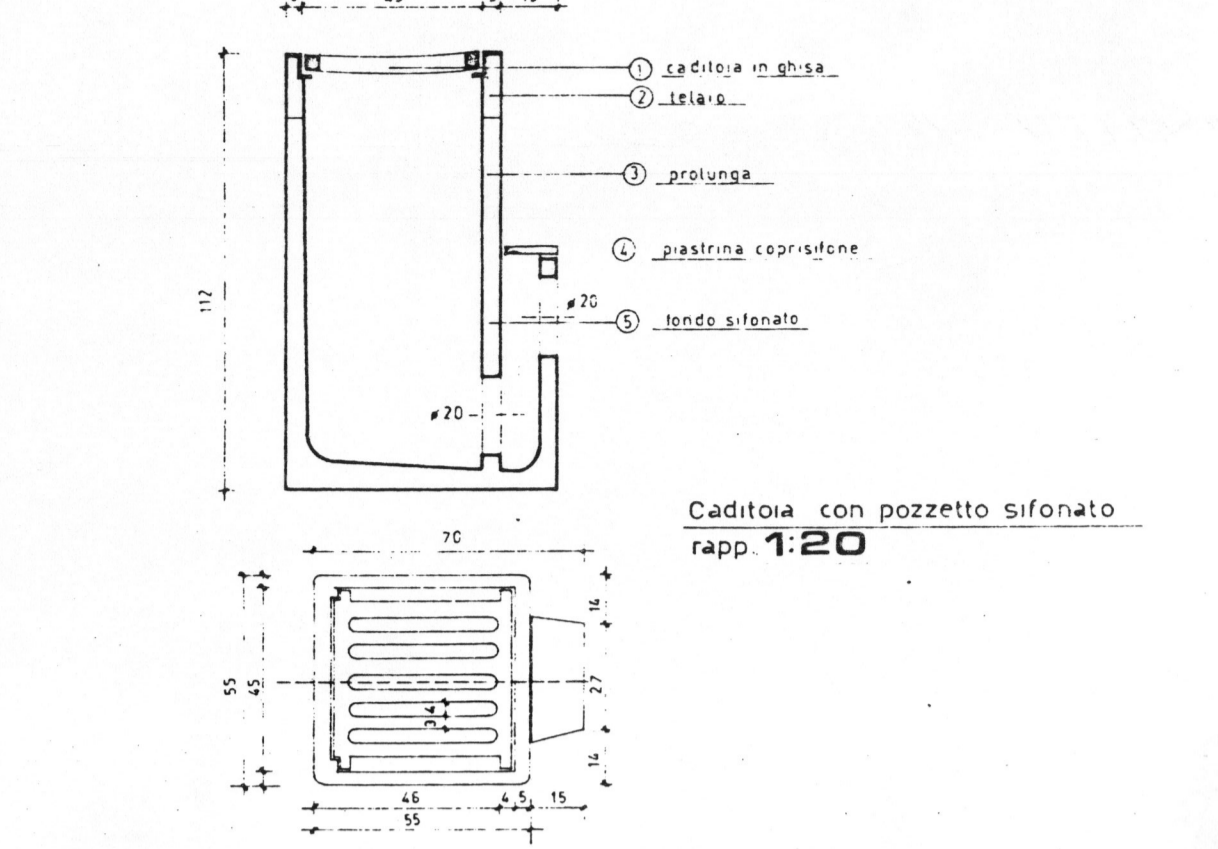
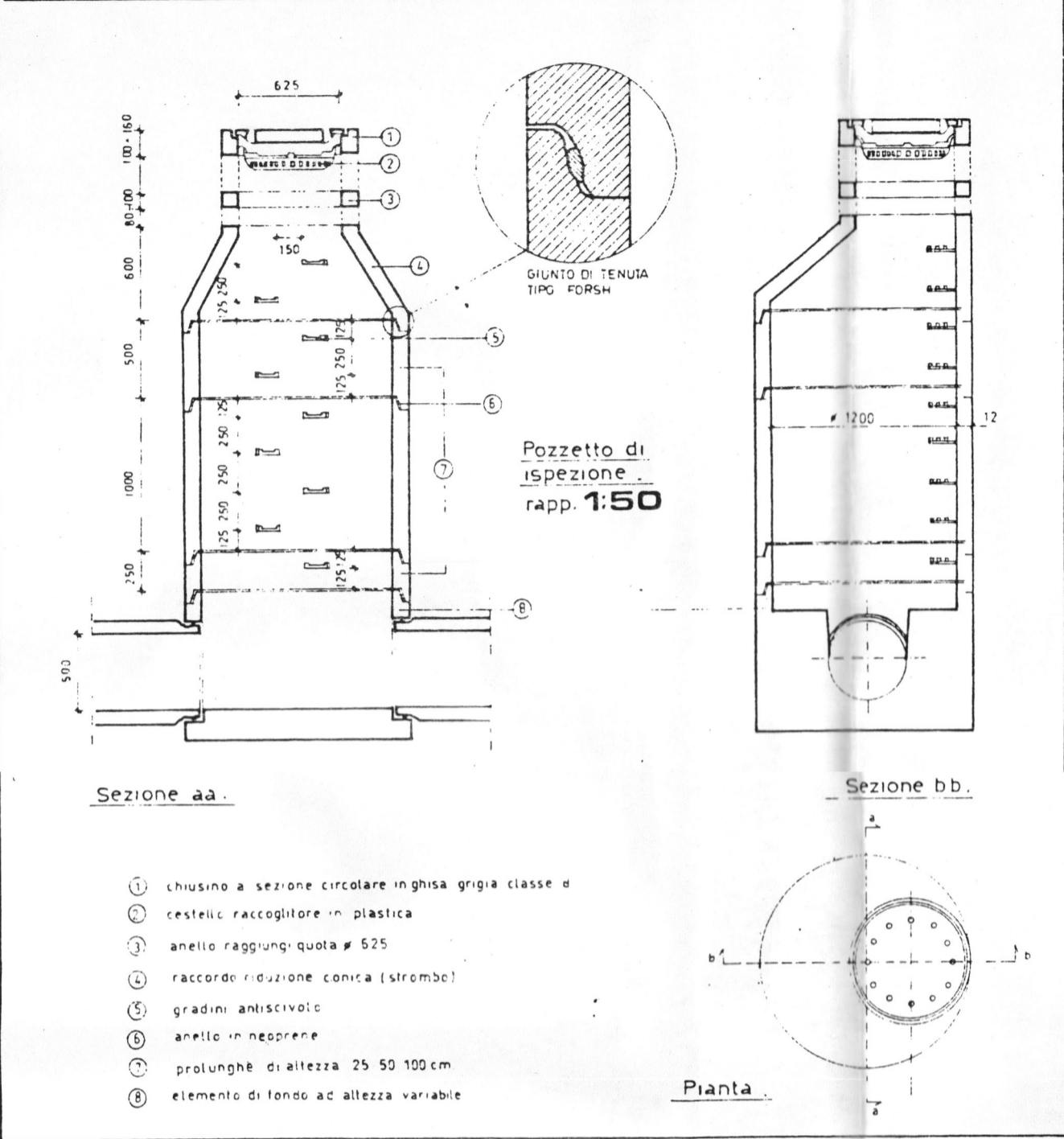
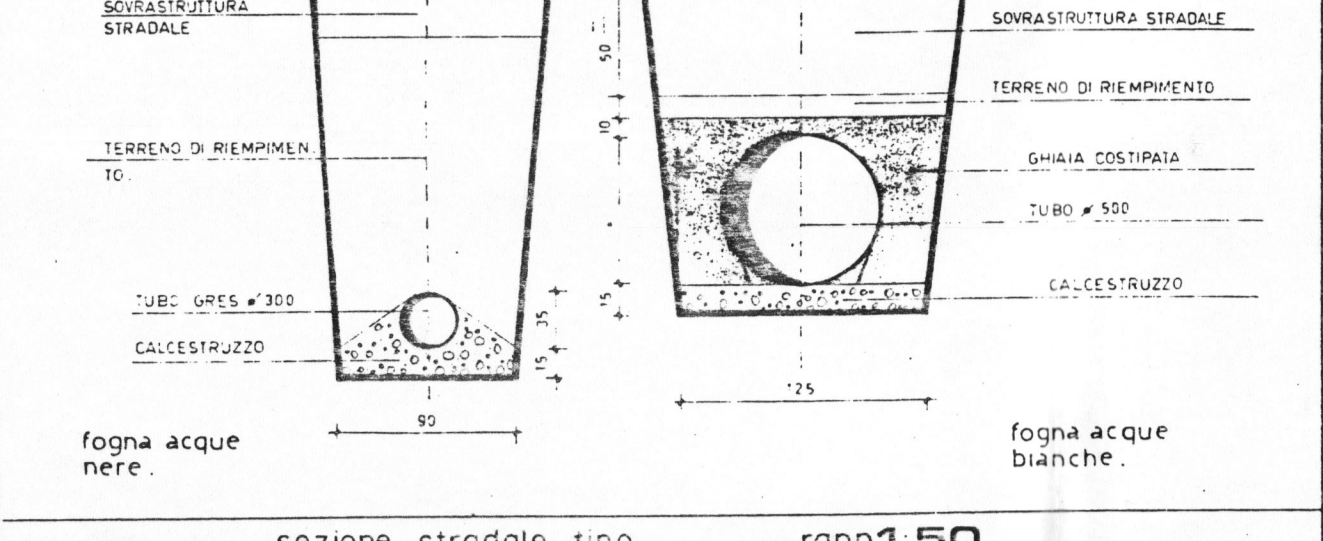
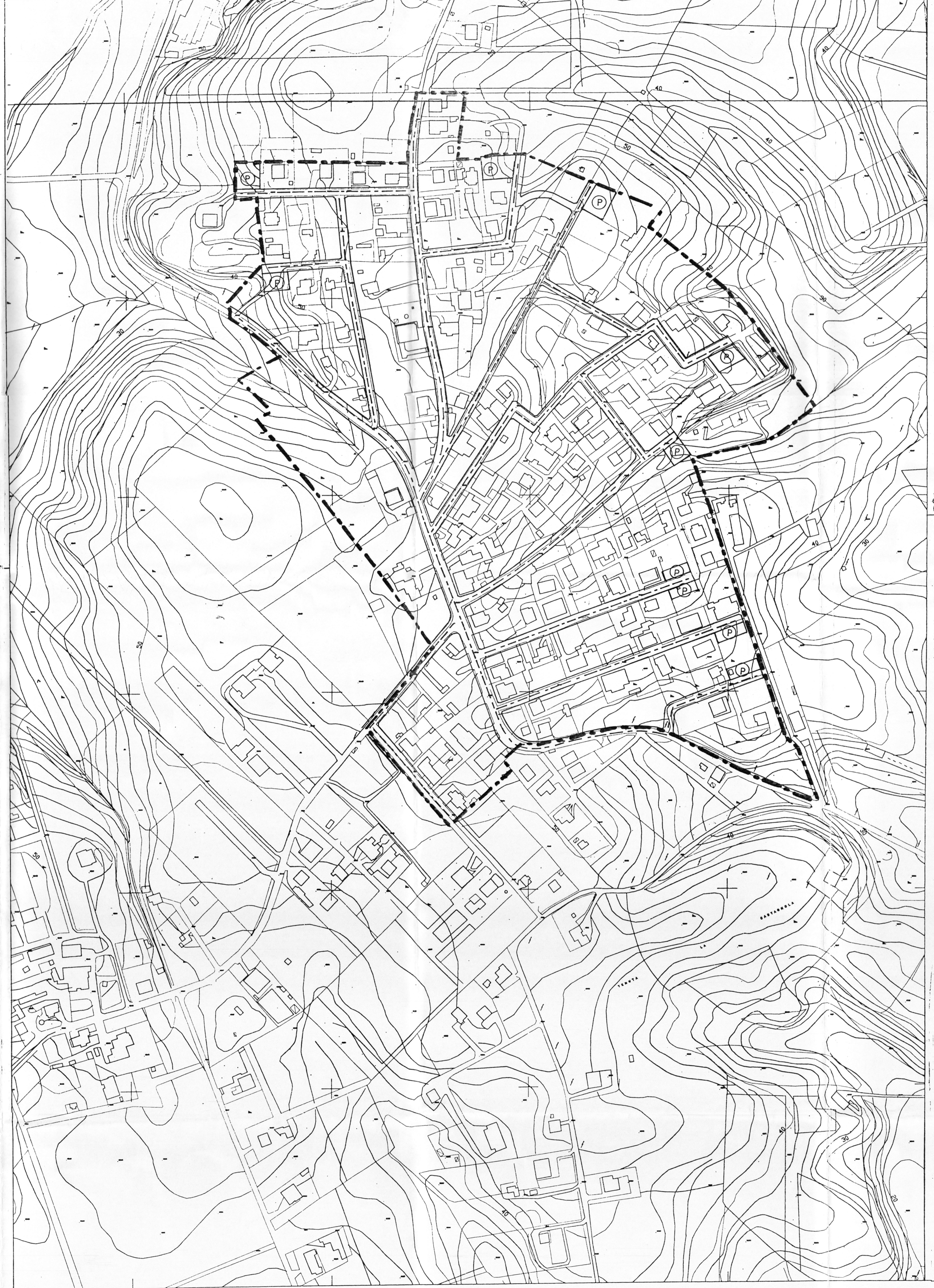
**COMUNE DI ARDEA (RM)**  
 Il presente grafico è allegato  
 all'approvazione e all'attuazione di un progetto  
 N. Ardea, il \_\_\_\_\_  
 RESPONSABILE TECNICO  
 Dott. Ing. S. M. M. M.  
 Allegato alla deliberazione commissariale  
 n. 44 del 28.08.1997  
 Il Segretario Comunale  
 ELABORATO GRAFICO PUBLICATO ALL'ALBO  
 PRETORIO DEL COMUNE DI ARDEA DAL 09/09/1997  
 AL 09/10/1997 E DAL 24/02/1998 AL 26/03/1998  
 COMMISSARIO

NUCLEO  
 N°4 **CASTAGNETTA**

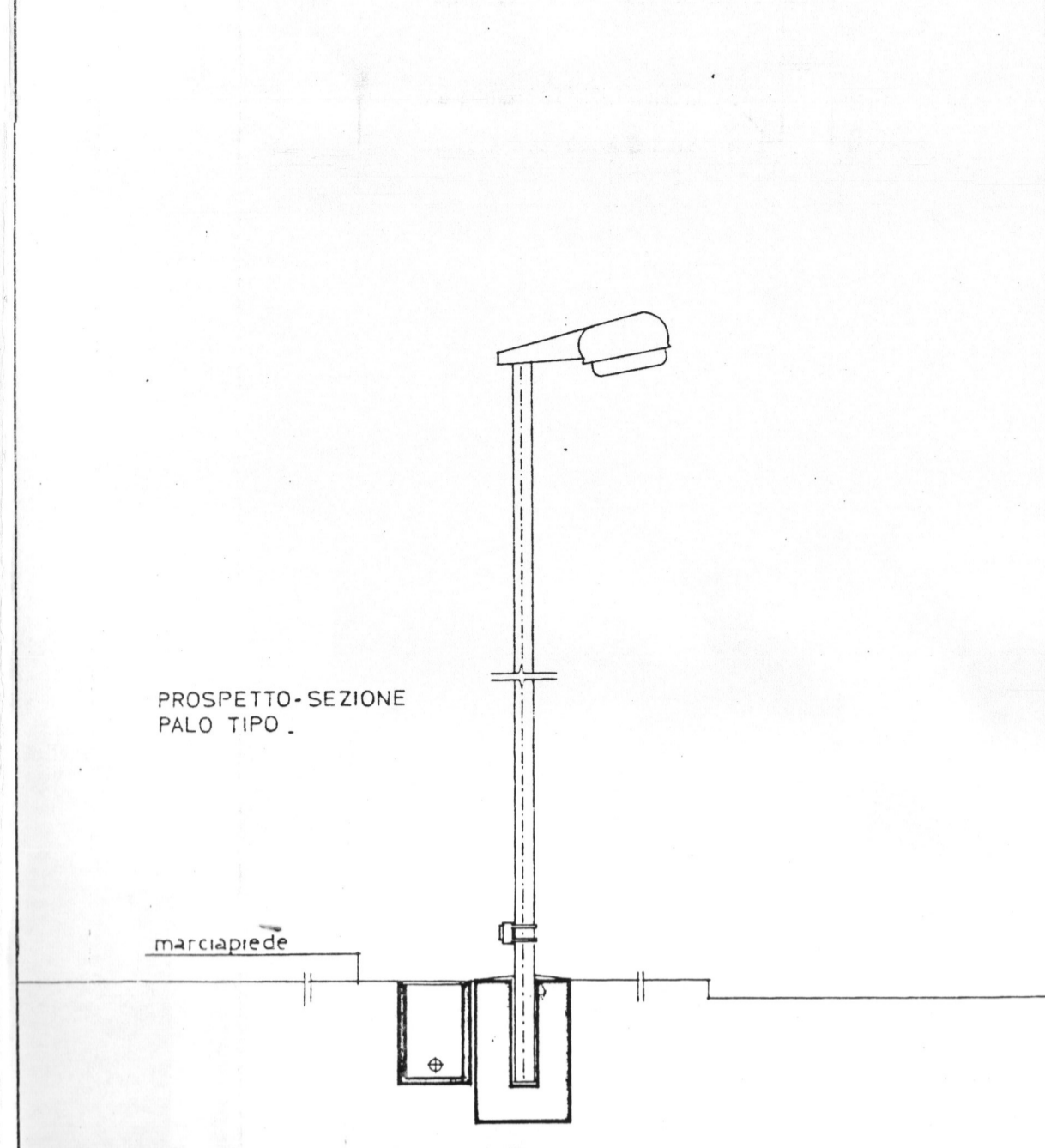
**TAV.5** Rete idrica, fognaria e pubblica illuminazione  
 rapp. 1:2000

**COMUNE DI ARDEA**  
 prov. di Roma  
**PIANO PARTICOLAREGGIATO DI ESECUZIONE**  
 ART 13 LEGGE 115042  
 - L. ACC. 1997  
 prog. arch. RINALDO SEBASTI  
 coll. arch. LUIGI DE FELICI  
 arch. PAOLO FIACCAVENTO  
 arch. CLAUDIO MIANO

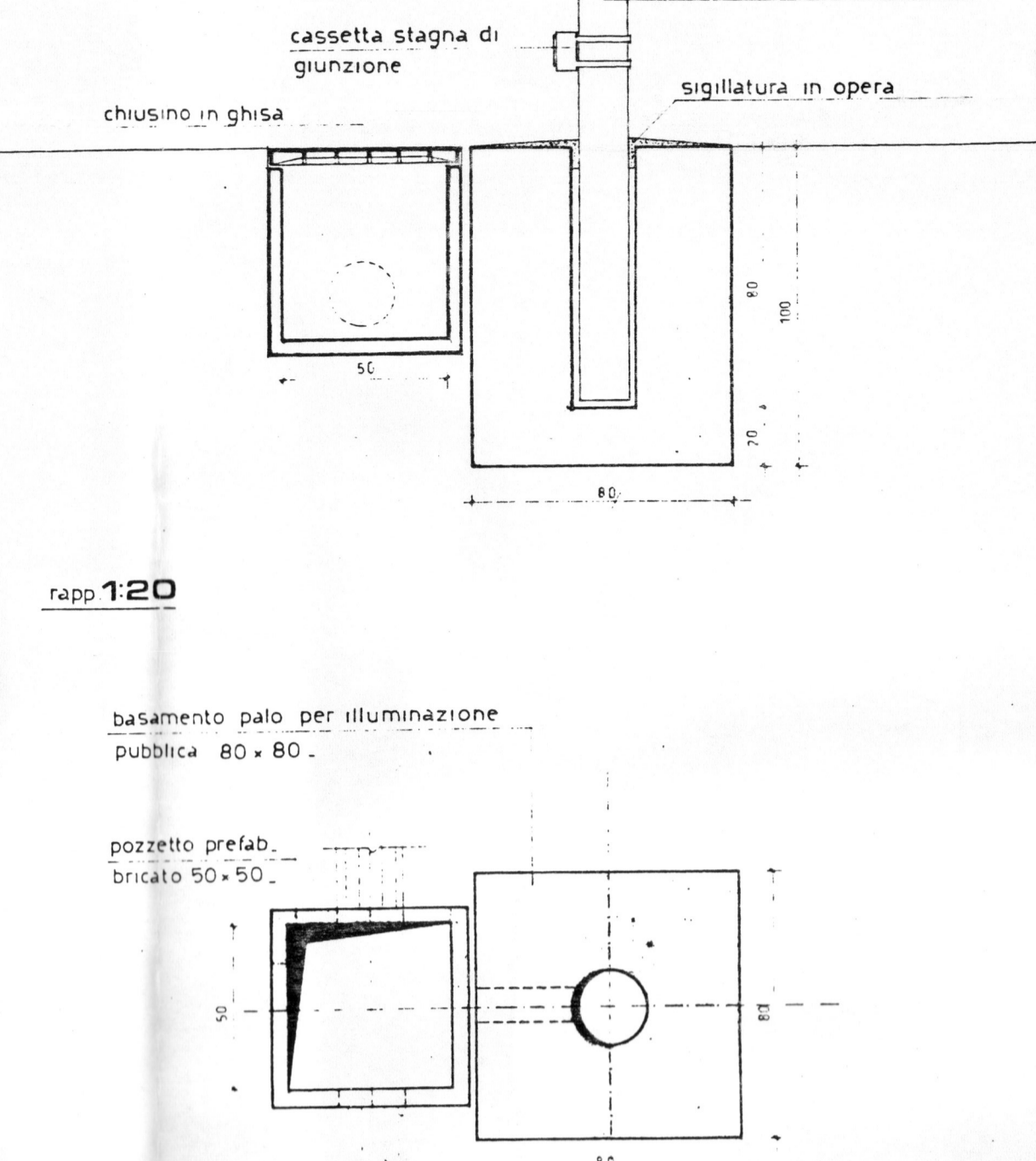
**Legenda**  
 ----- tracciato delle reti, idrica, fognaria e pubblica illuminazione  
 - - - - - perimetro di PP.



**Particolari costruttivi**



**Particolari costruttivi**



REGIONE LAZIO  
 PRESIDENZA GIUNTA REGIONALE  
 Dopo controllo all'originale da allegare con le modifiche.  
 Direzione Regionale Urbanistica e Progettazione del territorio  
 DIR. n. 652 del 07 NOV. 2018  
 che si applica a Roma, il 5 MAR. 2019  
 Il Funzionario Responsabile  
 Paola Pagliaro