



Comune di Ardea

Città Metropolitana di Roma Capitale

AREA IV[^] - ARIA TECNICA - TERRITORIO

Via Salvo D'Acquisto – 00040 Ardea (Roma)

ORDINE DI SERVIZIO

Oggetto: art.4 delle Norme Tecniche di Attuazione del Piano Regolatore Generale del Comune di Ardea approvato in data 01/08/1984 con Delibera di G.R. n. 5192.

IL DIRIGENTE

Visto:

- la nuova necessità determinata dalla raccolta differenziata dei rifiuti solidi urbani con il servizio porta a porta;
- che con la nuova gestione si stanno consegnando dai quattro o cinque mastelli per la raccolta e il conferimento nei giorni stabiliti dal calendario settimanale con il servizio porta a porta alterando il conferimento per tipologia di rifiuto in soli pochi giorni;
- l'obbligo dei cittadini dover conservare i rifiuti nella propria abitazione nei mastelli consegnati fino al giorno di conferimento settimanale sulla pubblica via;
- la necessità di un locale per la conservazione dei mastelli, esterno all'unità immobiliare con accesso esclusivo dall'esterno e con griglie di areazione.

Preso atto dell'attività pregressa da parte dell'ufficio di accoglimento dei progetti di edifici residenziali con vani destinati a tale attività a partire dall'anno 2013.

Ai fini di regolamentare l'applicazione dell'art.4 delle Norme Tecniche di Attuazione del Piano Regolatore Generale nel punto "IMMONDEZZAI";

ORDINA

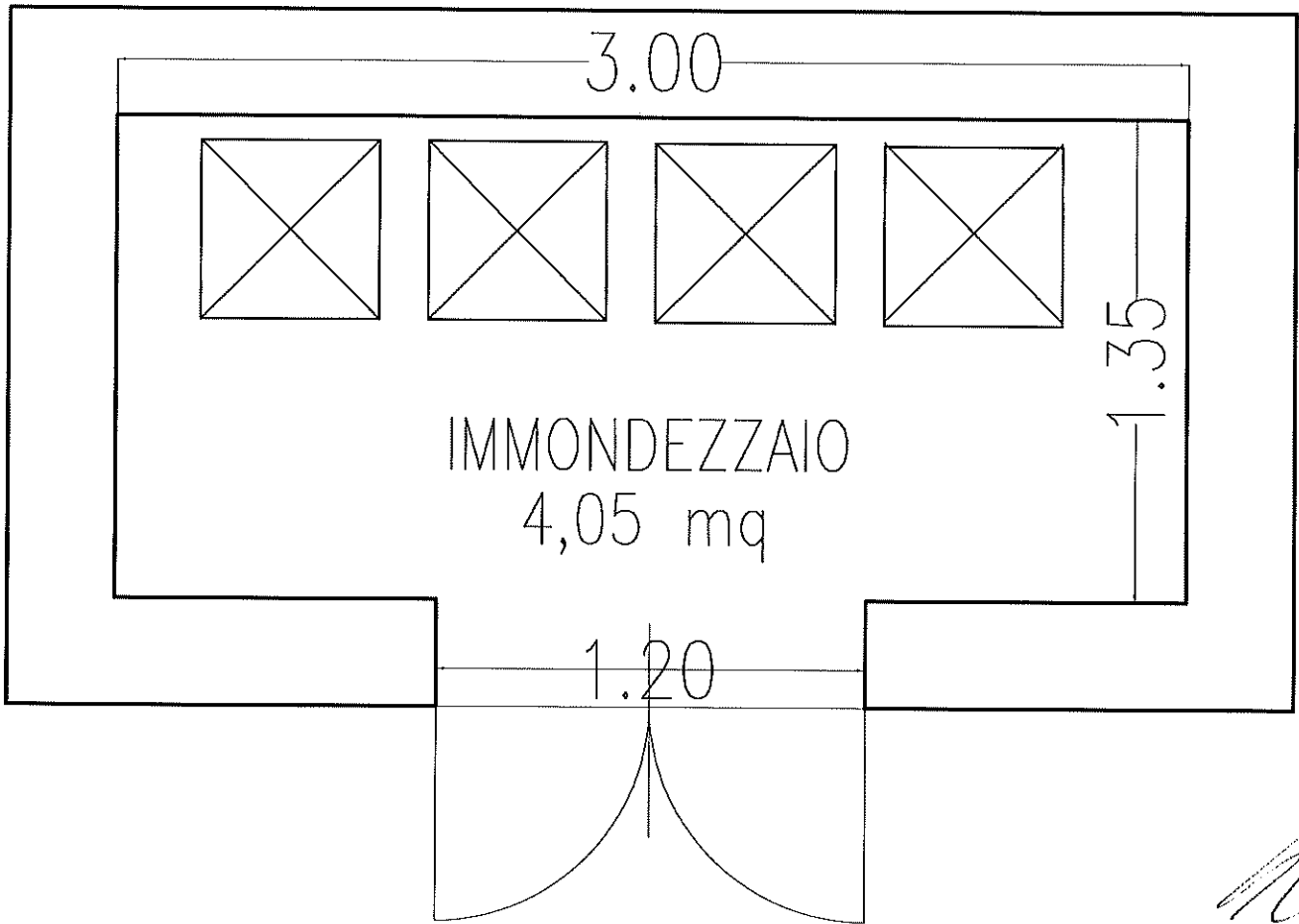
In applicazione dell'art.4 delle Norme Tecniche di Attuazione del Piano Regolatore Generale, che la realizzazione di un locale (immondezzaio) idoneo solo al contenimento dei mastelli per raccolta differenziata dei rifiuti solidi urbani, può essere realizzato, al massimo uno per unità immobiliare, delle dimensioni massime di 4,05 mq (es. 3,00 x 1,35 ml) così come rappresentato nel grafico esemplificativo allegato "A";

Ardea lì, 08/03/2022

Il Dirigente della IV[^] Area
Ing. Emanuele Calcagni

All.to: grafico

ALLEGATO "A"



prospetto accesso esterno

